



ТЕХНИЧЕСКИЙ ПАСПОРТ ИЗДЕЛИЯ:
ЭЛЕКТРОПРИВОД
ЧЕТВЕРТЬОБОРОТНЫЙ
СЕРИЯ Q, модель QB

EAC	Сертификат соответствия: ЕАЭС NRU Д-СН.РА01.В.68494/21
	Выдан Испытательной лабораторией «Инициатива»(рег. номер РОСС RU/31587.ИЛ.00009)
	Срок действия с 23.09.2021 по 22.09.2026

1. НАЗНАЧЕНИЕ И ОБЛАСТЬ ПРИМЕНЕНИЯ

- 1.1. Электроприводы четвертьоборотные предназначены для дистанционного и местного управления вращением запорного органа на $0^\circ \sim 270^\circ$ таких типов как кран шаровой, затвор поворотный и т.п.
- 1.2. Электроприводы устанавливаются непосредственно на трубопроводной арматуре. Установочные размеры соответствуют международному стандарту IS05211 / DIN3337.
- 1.3. Электропривод может применяться в различных отраслях народного хозяйства: в газовой, нефтяной, металлургической, пищевой промышленности, в жилищно-коммунальном хозяйстве и т.д.

2. ТЕХНИЧЕСКИЕ ДАННЫЕ

2.1. Основные данные электроприводов.

Параметры	Характеристика
Питание	220В/380В
Концевые выключатели	2-Открыто/Закрыто
Дополнительные концевые выключатели	2-Открыто/Закрыто
Угол поворота выходного вала	Стандартно: 90° , по требованию $90^\circ\text{-}270^\circ \pm 10^\circ$
Мех. ограничение поворота выходного вала	2 внешних регулируемых стопора
Кабельные вводы	2 шт, M18
Рабочий диапазон температур	От -20°C до $+40^\circ\text{C}$
Температура окружающей среды	От -20°C до $+70^\circ\text{C}$

2.2. Детализировка электропривода Рис.1.

Поз	Деталь	Поз	Деталь
1	Индикатор положения	7	Корпус
2	Крышка	8	Ограничители хода вала (стопоры)
3	Плата управления	9	Червячный вал
4	Пусковой конденсатор	10	Электродвигатель
5	Нажимные кулачки	11	Редуктор
6	Выходной вал с червячным колесом	12	Крышка редуктора

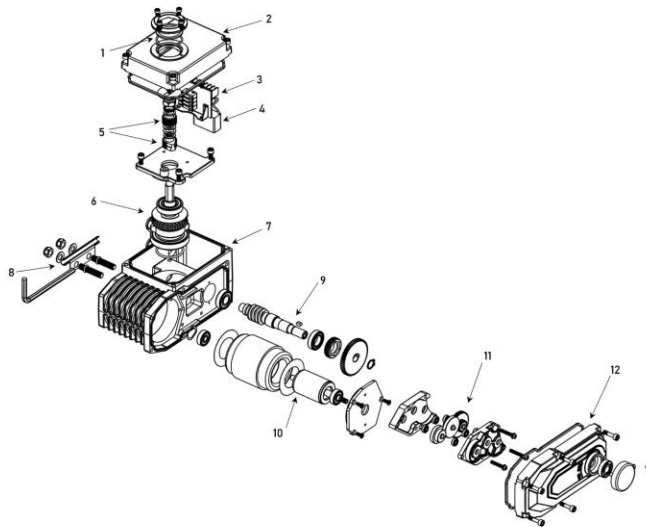


Рис.1

2.3. Технические характеристики электроприводов.

Характеристика	QB030	QB050	QB070	QB120	QB170	QB250	QB600
Напряжение, В	220/380	220/380	220/380	220/380	220/380	220/380	220/380
Ток, А	0,2/0,1	0,22/0,1	0,22/0,1	0,3/0,15	0,38/0,2	0,5/0,25	0,55/0,25
Мощность, Вт	8	12	12	25	35	60	68
Номинальный кр. момент, Нм*	30	50	70	120	170	250	600
Степень защиты корпуса	IP67	IP67	IP67	IP67	IP67	IP67	IP67

*Для расчета максимального крутящего момента на электроприводе необходимо добавить 20% от значения номинального крутящего момента. При работе на максимальных значениях, срок службы электропривода резко снижается.

3. ГАБАРИТНЫЕ ХАРАКТЕРИСТИКИ

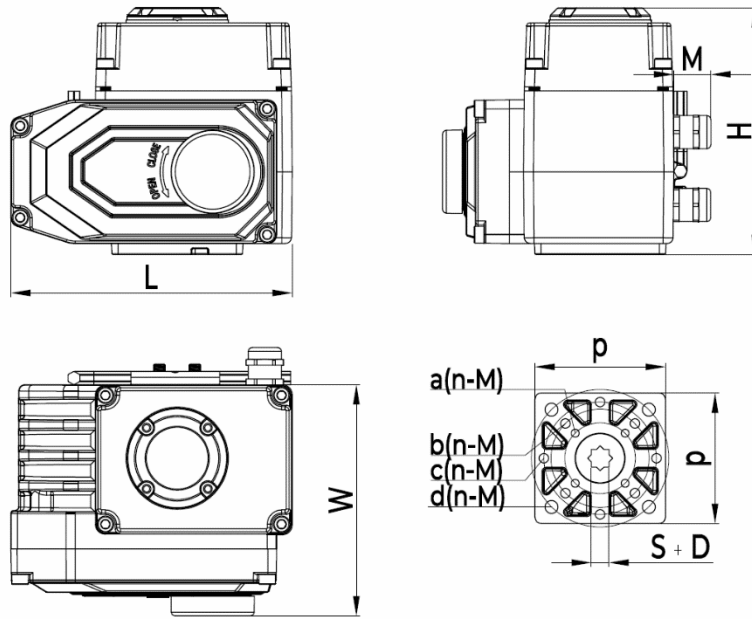


Рис.2

Модель	ISO	L	W	H	M	рхр	S(кв)+D (глубина)	a(n-M)	b(n-M)	c(n-M)	d(n-M)
QB030	F03/05/07	145	120	125	20	66x66	11(9)+25	36(4-M5)	50(4-M6)	-	70(4-M8)
QB050	F05/07	155	120	126	25	66x66	11(9)+25	-	50(4-M6)	-	70(4-M8)
QB070	F05/07	166	123	124	25	66x66	14(11)+30	-	50(4-M6)	-	70(4-M8)
QB120	F05/07	189	137	128	25	100x90	17(14)+30	-	50(4-M6)	-	70(4-M8)
QB170	F05/07	189	137	128	25	100x90	17(14)+30	-	50(4-M6)	-	70(4-M8)
QB250	F07/10/12	235	166	156	26	110x110	22(17)+42	70(4-M8)	-	102(4-M10)	125(4-M12)
QB600	F07/10/12	235	166	156	26	110x110	22(17)+42	70(4-M8)	-	102(4-M10)	125(4-M12)

4. ЭЛЕКТРИЧЕСКАЯ СХЕМА ЭЛЕКТРОПРИВОДА

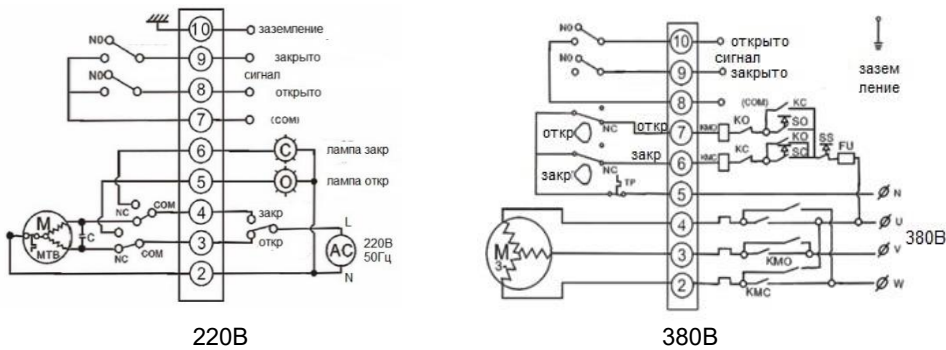


Рис.3

5. МЕРЫ БЕЗОПАСНОСТИ

- 5.1. Обслуживающий персонал допускается к обслуживанию электропривода только после прохождения соответствующего инструктажа по технике безопасности
- 5.2. При обслуживании электропривода должны соблюдаться следующие правила:
 - обслуживание электропривода должно вестись в соответствии с установленными «Правилами технической эксплуатации электроустановок потребителей»;
 - место установки электропривода должно иметь достаточную освещенность;
 - корпус электропривода должен быть заземлен;
 - монтажные работы с электроприводами должны проводиться только исправным инструментом;
 - приступая к профилактической работе, необходимо убедиться, что электропривод отключен от электросети.

6. НАСТРОЙКА ЭЛЕКТРОПРИВОДА

Перед монтажом электропривода необходимо провести его настройку.

6.1. Настройка концевых выключателей (рис. 4)

Последовательность настройки:

- отключить питание от электропривода;
- открыть крышку блока управления, снять указатель положения запорного органа, под которым находятся нажимные кулачки концевых микровыключателей желтого и красного цветов;
- используя ручной дублер, перевести электропривод в положение, соответствующее полностью открытому затвору;
- ослабить гайку, фиксирующую кулачки на рабочем валу электропривода;
- вращая кулачки (желтый – открытие, красный – закрытие), установить их таким образом, чтобы кулачок зажимал нужный микровыключатель в требуемом положении;
- перевести электропривод в положение, соответствующее полностью закрытому затвору, используя ручной дублер;
- повторить операцию для установки полностью открытой позиции;
- зафиксировать кулачки прижимной гайкой.

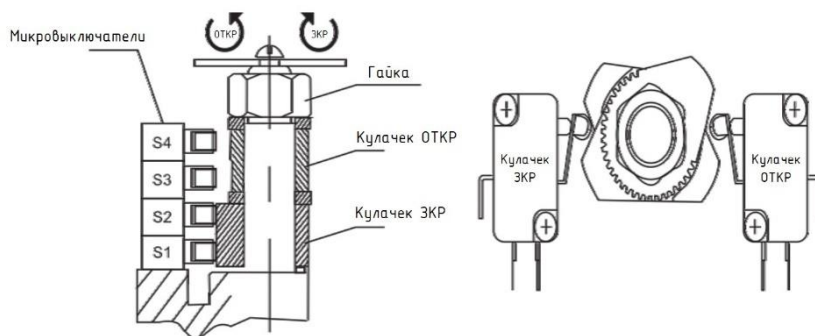


Рис.4

6.2. Настройка механических упоров (рис. 5)

- ослабить гайку механического упора и перевести электропривод в полностью закрытое положение, используя ручной дублер.
- повернуть гайки механических стопоров до касания веерообразной шестерни, а затем завернуть на два оборота;
- повторить операцию для положения «открыто».

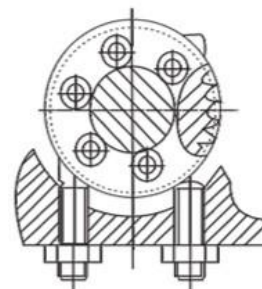


Рис.5

7. МОНТАЖ

- 7.1. К монтажу электропривода допускается персонал, изучивший устройство электропривода, правила техники безопасности, требования настоящего руководства.
- 7.2. Рабочее положение электропривода – любое.
- 7.3. Температура окружающей среды $-30^{\circ}\text{C} \sim +60^{\circ}\text{C}$ (при температуре окружающей среды ниже 0°C необходимо использование нагревательного элемента).
- 7.4. Перед монтажом электропривода проверить:
 - внешний вид электропривода (на отсутствие внешних повреждений);
 - наличие и состояние техдокументации;
 - легкость перемещения подвижных деталей при работе от ручного дублера;
 - снять защитную крышку и осмотреть внутренние детали электропривода (колодки, микровыключатели).
- 7.5. Монтаж электропривода производится непосредственно на запорную арматуру. При монтаже обратить внимание на правильное совмещение посадочного фланца электропривода и ответного посадочного фланца на исполнительном органе. Не допускается посадка «в натяг», люфты, зазоры при сопряжении электропривода и запорного органа. Это приводит к увеличению нагрузки на узлы и детали электропривода, ускоренному износу и быстрому выходу из строя электропривода.
- 7.6. Обратить внимание на соответствие выходного вала запорной арматуры и посадочного отверстия в выходном валу электропривода. Люфты не допускаются – это приводит к быстрому износу деталей электропривода и запорной арматуры.
- 7.7. После монтажа проверить:
 - работу электропривода в ручном режиме: вращая маховик ручного дублера, убедиться в плавности хода затвора арматуры;
 - работу электропривода от электродвигателя: проверку настройки на открытие, закрытие и четкость срабатывания ограничителя хода выходного вала (выполнить 2-3 цикла открыть- закрыть).

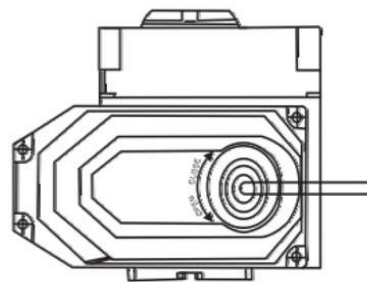
8. УПРАВЛЕНИЕ ЭЛЕКТРОПРИВОДОМ

8.1. Ручное управление

При ручном управлении необходимо сначала отключить питание.

- снять резиновый колпачок с крышки электропривода;
- вставить прикрепленный к электроприводу шестигранник в шестиугольное отверстие ручного дублера;
- поворачивать шестигранник по часовой стрелке для открытия затвора.

Прим. при переключении в полностью открытое или полностью закрытое положение концевой выключатель поворачивается на половину цикла. Выключатель ударится о механический блок, и чрезмерное вращение приведет к повреждению других деталей.



8.2. Электрическое управление

Подключение происходит после установки электропривода на арматуру.

- открыть крышку и произвести визуальный осмотр внутреннего состояния электропривода, убедиться в чистом и сухом состоянии внутренних элементов электропривода;
- ввод кабелей во внутреннюю полость электропривода к клеммным колодкам осуществляется через сальниковые вводы;
- для проверки правильности выполнения команд «открыть» и «закрыть» необходимо перевести электропривод в ручной режим в среднее положение;
- включить питание, проверить направление вращения выходного вала и отключить питание.

9. УСЛОВИЯ ХРАНЕНИЯ И ТРАНСПОРТИРОВКИ

9.1. Электропривод должен храниться в упаковке предприятия-изготовителя согласно условиям 3 по ГОСТ 15150. Воздух в помещении, в котором хранится ТМЦ, не должен содержать коррозионно-активных веществ.

9.2. Транспортирование клапана должно соответствовать условиям 5 по ГОСТ 15150.

10. УТИЛИЗАЦИЯ

10.1. Утилизация изделия (переплавка, захоронение, перепродажа) производится в порядке, установленном Законами РФ от 04 мая 1999 г. № 96ФЗ «Об охране атмосферного воздуха» (в редакции от 01.01.2015), от 24 июня 1998 г. № 89-ФЗ (в редакции от 01.02.2015г) «Об отходах производства и потребления», от 10 января 2002 №7-ФЗ «Об охране окружающей среды» (в редакции от 01.01.2015), а также другими российскими и региональными нормами, актами, правилами, распоряжениями и пр., принятыми во использование указанных законов.

11. ГАРАНТИЙНЫЕ ОБЯЗАТЕЛЬСТВА

11.1. Изготовитель гарантирует соответствие товара настоящему паспорту при соблюдении Потребителем условий эксплуатации, транспортировки и хранения. Гарантийные обязательства распространяются на все дефекты, возникшие по вине завода-изготовителя. Гарантийный срок 12 месяцев с даты продажи. Срок службы 24 месяца.

11.2. Гарантия не распространяется на дефекты, возникшие в случаях:

- нарушения паспортных режимов хранения, монтажа, испытания, эксплуатации и обслуживания изделия;
- наличия следов воздействия веществ, агрессивных к материалам изделия;
- наличия повреждений, вызванных пожаром, стихией, форс-мажорными обстоятельствами;
- повреждений, вызванных неправильными действиями потребителя;
- наличия механических повреждений или следов вмешательства в конструкцию изделия.

ГАРАНТИЙНЫЙ ТАЛОН

КОЛИЧЕСТВО ШТ

ДАТА ИЗГОТОВЛЕНИЯ

ДАТА ПРОДАЖИ

ПОДПИСЬ

Гарантийный срок –
12 месяцев с даты продажи
Срок службы –
2 года

ШТАМП ТОРГУЮЩЕЙ
(ПОСТАВЛЯЮЩЕЙ) ОРГАНИЗАЦИИ